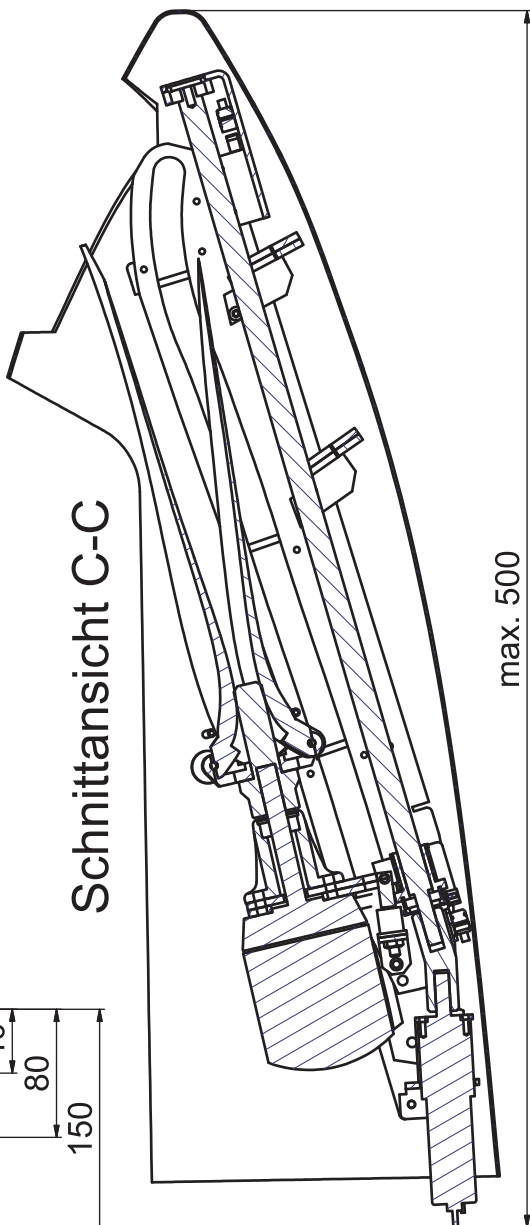


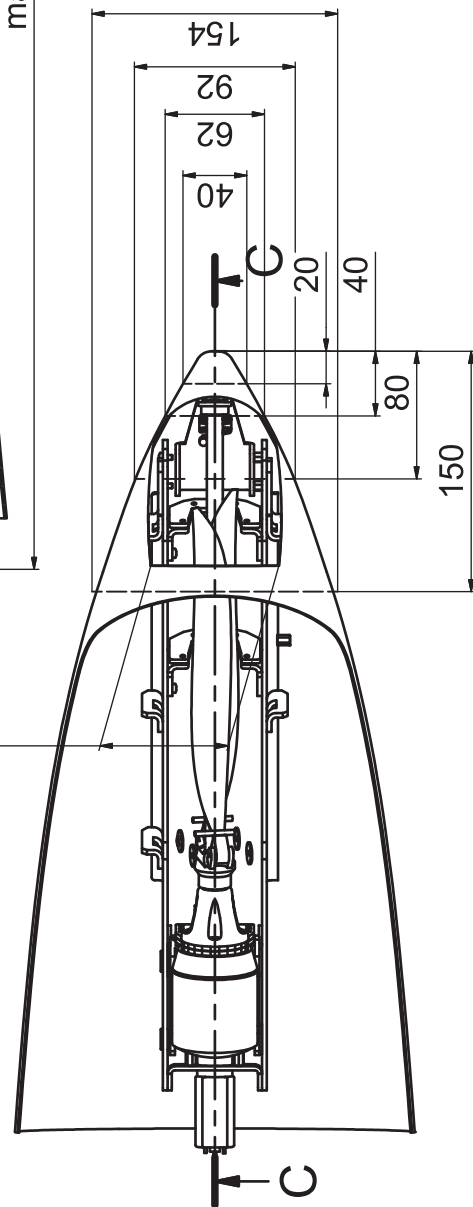
Rumpf M1:3 z.B. ASH 31 Paritech
Seitenansicht

Schnittansicht C-C



Draufsicht

Rumpfausschnitt 80



tobcon engineering		Farbe:	
Kornblumenweg 1 89143 Blaustein		Oberfläche:	Material:
		Blechdicke:	Abmessung:
		Richtwerte Einbaumaße	
Erstellt	Datum	Name	Prisma
	06.09.2016	Tobuschat	
Allgemeintoleranzen ISO 2768-m		Art.-Nr.: SKY HIGH 4	