

Erforderliche Einbaumaße

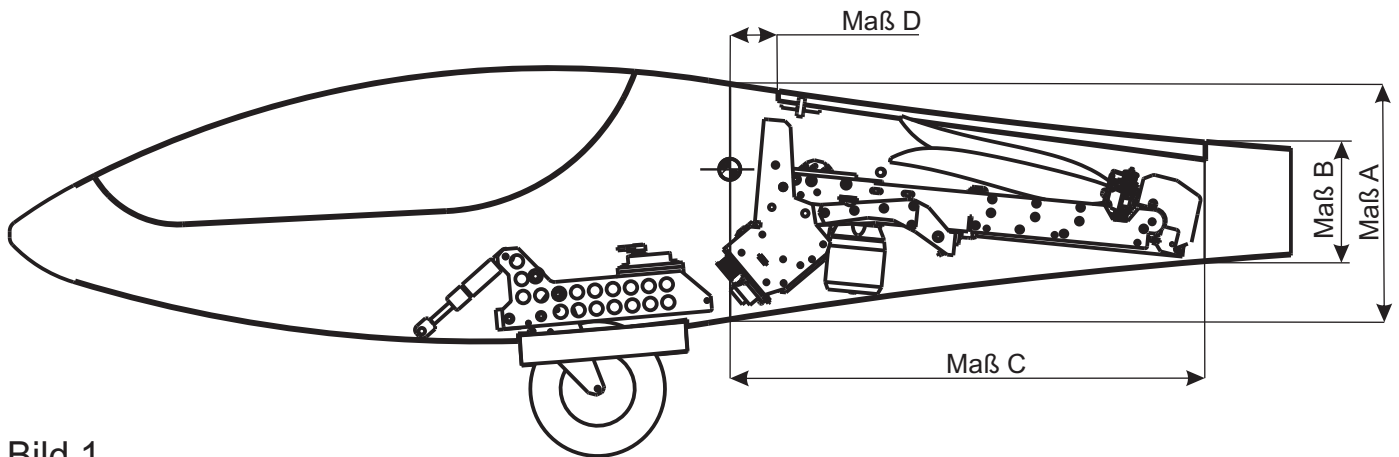


Bild 1

Folgende Platzverhältnisse sollten vorhanden sein (Bild 1+2):
(Maßbezug ist die Steckung im Flügelprofil)

SKY HIGH 1: Maße A- min. 190 mm; B-100 mm im Abstand C von ca. 400 mm
SKY HIGH 2: Maße A- min. 220 mm; B-105 mm im Abstand C von ca. 450 mm

Bevor das Öffnen der Klappen erfolgt, müssen bestimmte Anforderungen erfüllt sein:

1. Es muß abgeklärt werden, ob das Triebwerk in den Rumpf paßt (Bild 1).
2. Das Rad sollte um ca. 5 cm nach vorne versetzt werden können.

Es gilt für SKY HIGH 1: Maß D ca. 27 mm; Maß E- 365 mm; Maß F- 72 mm
SKY HIGH 2: Maß D ca. 30 mm; Maß E- 420 mm; Maß F- 80 mm
Bei entsprechend großer Steckung, müssen die Maße C+D vergrößert werden.

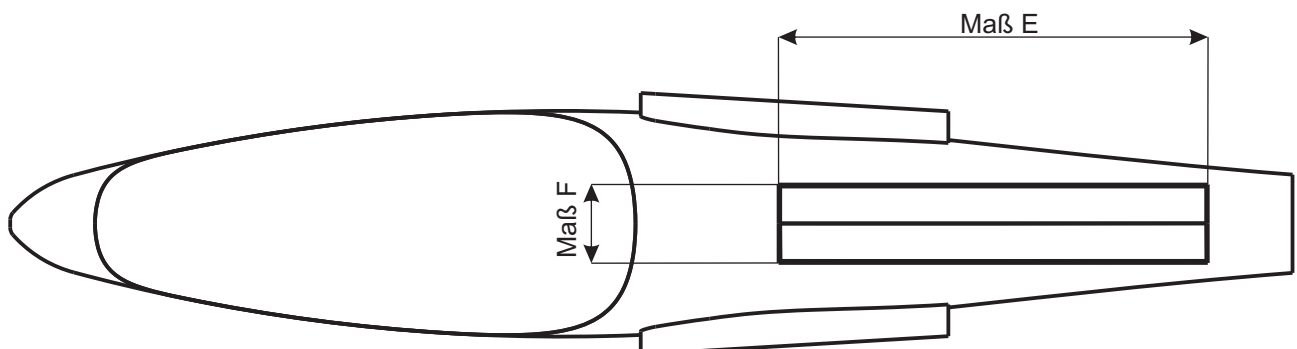


Bild 2